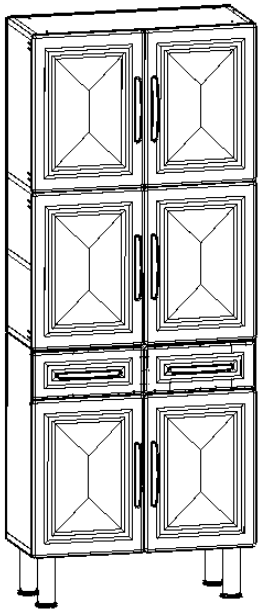


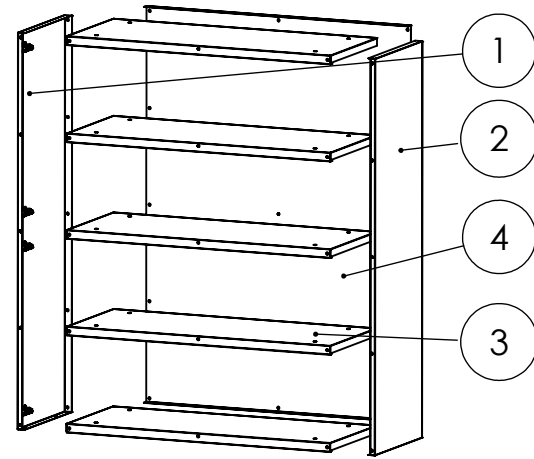
Paneleiro duplo/simples Dellas

acessórios da parte superior



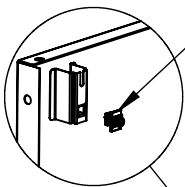
Nº DO ITEM	DESCRIÇÃO	VISUALIZAÇÃO	DUPLO QTD.	SIMPLES QTD.
A1	dobradiça		8	4
A2	amortecedor		8	4
A3	bucha do puxador		8	4
A4	parafuso soberbo 3,5x14		8	4
A4	parafuso M4X10		31	24
A6	porca M4		31	24
A7	arruela		31	24
A8	bucha do calço		8	4

"Parte superior"



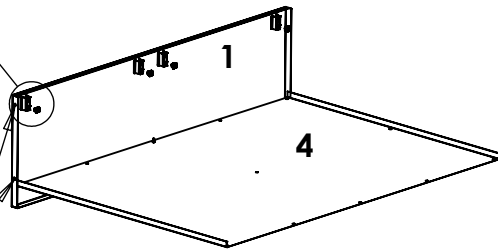
Nº DO ITEM	DESCRIÇÃO	DUPLO QTD.	SIMPLES QTD.
1	Lateral esquerda superior	1	1
2	Lateral direita superior	1	1
3	prateleira	5	5
4	retaguarda	1	1

Passo 1 - Encaixe a retaguarda (4) dentro das abas da lateral esquerda superior (1)

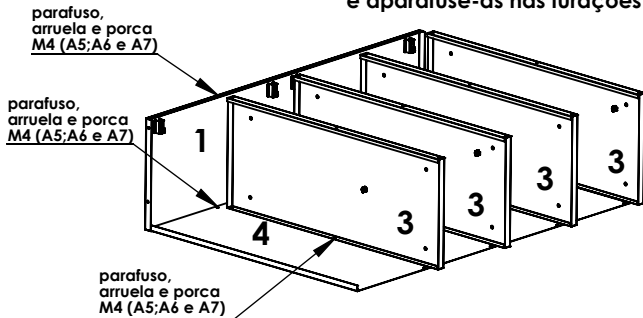


encaixe o acessório bucha do calço (A8) nos quatro calços existente na lateral esquerda superior

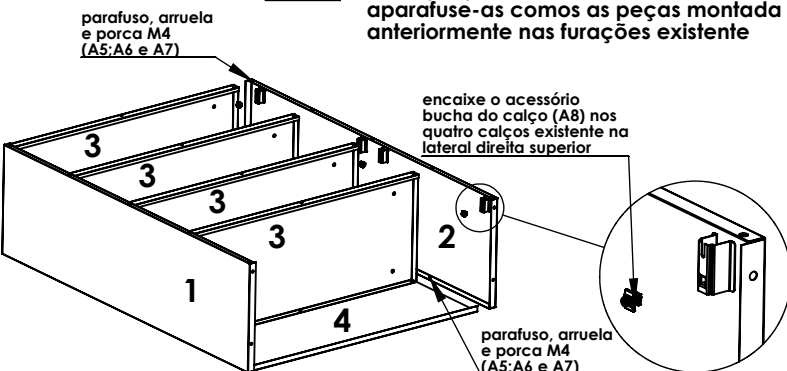
Lateral esquerda se diferencia da direita através desta furação que posteriormente será utilizada para fixação na parte de baixo do produto



Passo 2 - Encaixe quatro peças prateleiras (3) por cima da retaguarda (4) e dentro das abas da lateral esquerda superior (1) e aparafuse-as nas furações existente

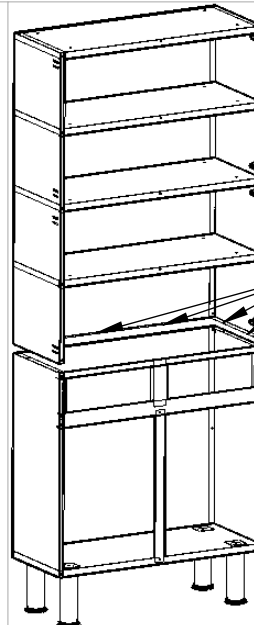


Passo 3 - Encaixe a lateral direita (2) envolvendo as peças já montada (1), (3) e (4) e aparafuse-as como as peças montada anteriormente nas furações existente



Passo 4

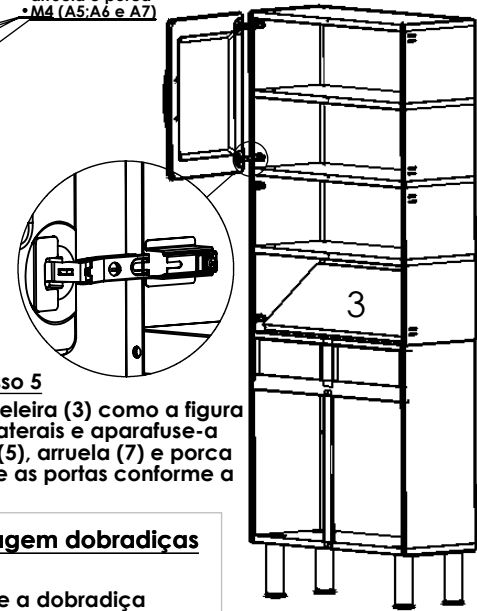
-Monte o painel superior sobre o inferior aparafusando-os pelos furos existente com parafuso M4X10, arruela e porca M4 "Observar para as laterais ficarem faceando com a parte inferior para melhor acabamento"



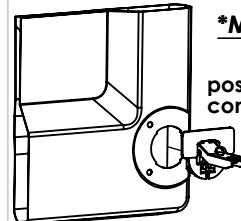
parafuso, arruela e porca M4 (A5;A6 e A7)

Passo 5

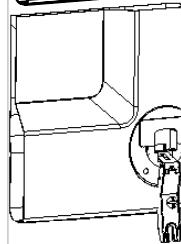
-Encaixe a última prateleira (3) como a figura livrando o calço das laterais e aparafuse-a com parafuso M4X10 (5), arruela (7) e porca M4 (6) em seguida fixe as portas conforme a figura ampliada.



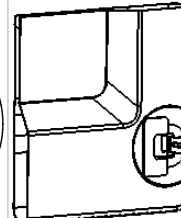
*Montagem dobradiças



posicione a dobradiça conforme a figura ao lado



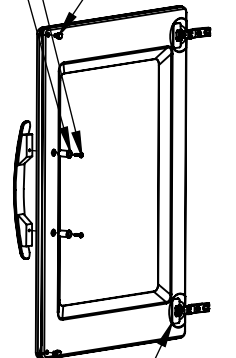
encaixe-a no orifício existente e dobre a parte cromada para baixo



gire-a no sentido anti-horário até travar e fixar sobre a porta

*Montagem do puxador

bucha do puxador (A3)
parafuso soberba (A4)
amortecedor (A2)



dobradiça (A1)