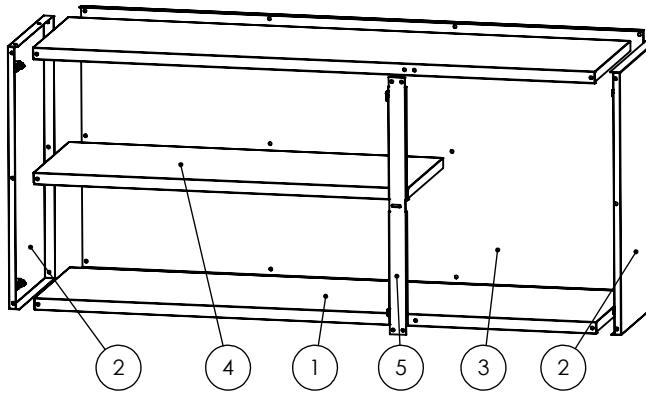


acessórios

Nº DO ITEM	DESCRIÇÃO	VISUALIZAÇÃO	TRIPLO QTD.	DUPLO QTD.
A1	dobradiça		6	4
A2	amortecedor		6	4
A3	bucha do puxador		6	4
A4	parafuso soberbo 3,5x14		6	4
A5	parafuso M4X10		22	15
A6	porca M4		22	15
A7	arruela		22	15
A8	bucha do calço		6	4

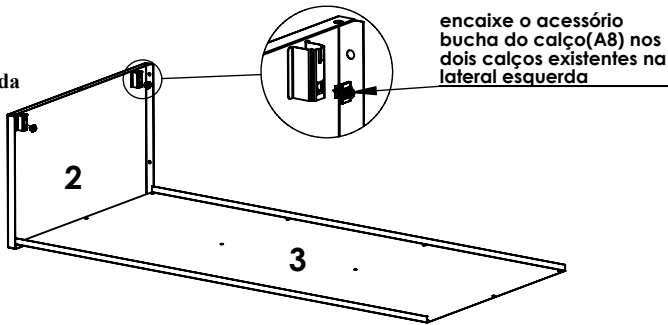
Armário triplo/duplo Dellas



Nº DO ITEM	DESCRIÇÃO	TRIPLO QTD.	DUPLO QTD.
1	Chapéu	2	2
2	Lateral esquerda	2	2
3	retaguarda	1	1
4	prateleira	1	2
5	coluna com calços	1	0

Passo 1

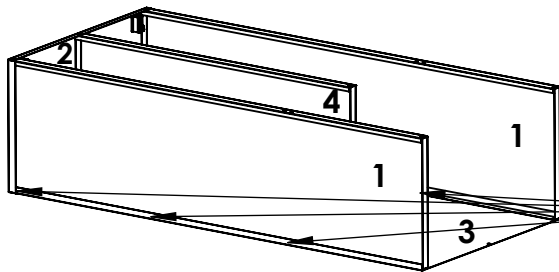
-Encaixe a retaguarda (3) dentro da aba da lateral esquerda (2) sem aparafusá-las.



encaixe o acessório bucha do calço(A8) nos dois calços existentes na lateral esquerda

Passo 2

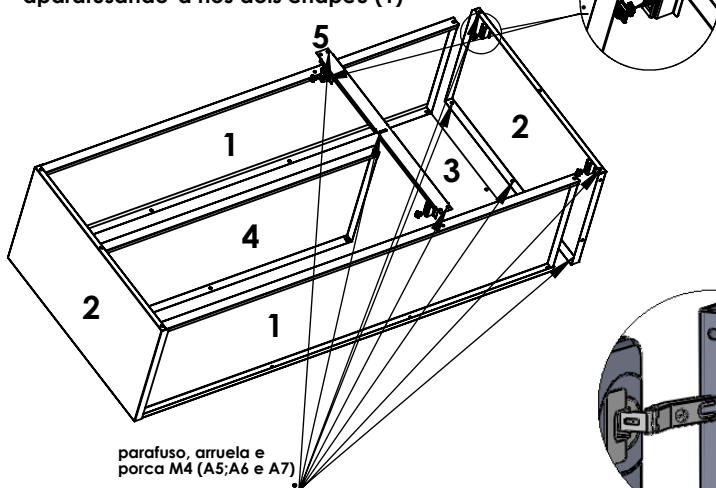
-Encaixe o chapéu (1) por cima da retaguarda (3) e dentro das abas da lateral (2) e aparafuse-as nos orifícios existentes em seguida repita a operação com a prateleira (6) e o segundo chapéu (1).



parafuso, arruela e porca M4 (A5;A6 e A7)

Passo 3

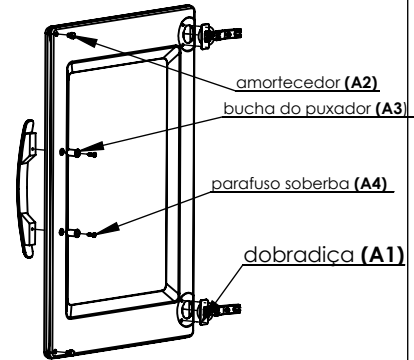
-Encaixe a segunda lateral (2) envolvendo os dois chapéu (1) e a retaguarda (3) e aparafuse-as nos orifícios existentes, em seguida a coluna com calços (5) também aparafusando-a nos dois chapéu (1)



encaixe o acessório bucha do calço(A8) nos dois calços existentes na lateral (2) coluna (5)

parafuso, arruela e porca M4 (A5;A6 e A7)

***Montagem do puxador**



amortecedor (A2)
bucha do puxador (A3)
parafuso soberba (A4)
dobradiça (A1)

***Montagem da dobradiça**



posicione a dobradiça conforme a figura ao lado

encaixe-a no orifício existente e dobre a parte cromada para baixo

gire-a no sentido anti-horário até travar e fixar sobre a porta

Passo 4

Para finalizar coloque o produto em pé e monte as portas encaixando as dobradiças nos calços conforme figura 1

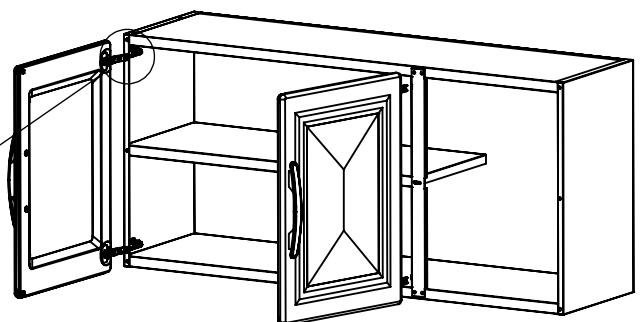


figura 1