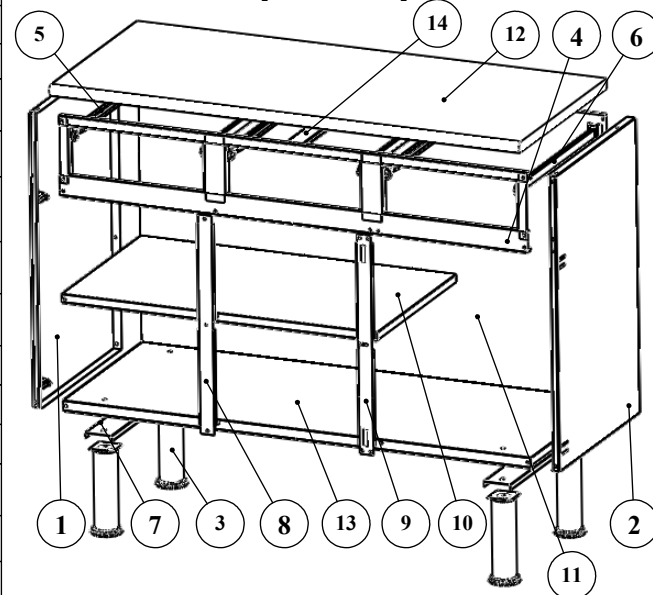


acessórios

Nº DO ITEM	DESCRIÇÃO	VISUALIZAÇÃO	TRIPLO QTD	DUPLQ QTD
A1	dobradiça		6	4
A2	amortecedor		6	4
A3	bucha do puxador		6	4
A4	parafuso soberbo 3,5x14		10	8
A5	parafuso M4X10		35	21
A6	porca M4		35	21
A7	arruela		35	21
A8	bucha do calço		6	4
A9	parafuso allen soberbo 7x25		4	4
A10	parafuso soberbo 3,5x25		6	4
A11	rebite pop 4,9x6 ref:506		4	4

Nº DO ITEM	DESCRIÇÃO	TRIPLO QTD	DUPLQ QTD
1	Lateral esquerda	1	1
2	Lateral direita	1	1
3	Pés	4	4
4	gaveteiro	1	1
5	trilho 450 esquerdo	3	2
6	trilho 450 direito	3	2
7	base do pé	2	2
8	coluna batente	1	1
9	coluna	1	0
10	Prateleira	1	1
11	Retaguarda	1	1
12	tampo	1	1
13	base peseira	1	1
14	reforço superior	1	1

Balcão triplo/duplo Dellas



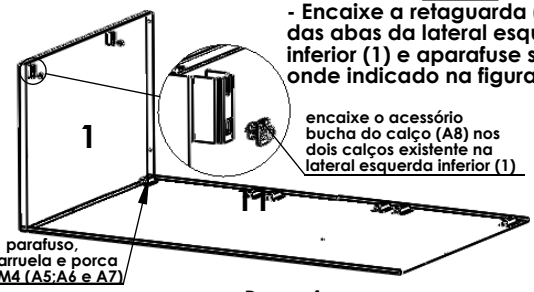
Passo 3

-Encaixe a lateral direita inferior (2) envolvendo as peças (1) e (10) já montadas e aparafuse-as como as peças montadas anteriormente

rebite pop 4,9x6 ref:506 (A11)

Passo 1

- Encaixe a retaguarda (10) dentro das abas da lateral esquerda inferior (1) e aparafuse somente onde indicado na figura ao lado

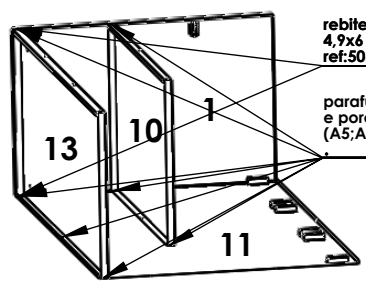


parafuso, arruela e porca M4 (A5;A6 e A7)

encaixe o acessório bucha do calço (A8) nos dois calços existente na lateral esquerda inferior (1)

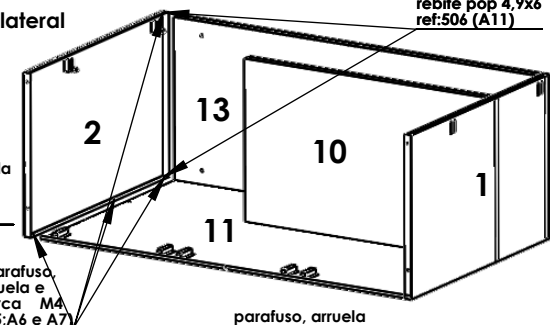
Passo 2

-Encaixe a base peseira (13) e a prateleira (10) por cima da retaguarda (11) e dentro da lateral esquerda (1)



rebite pop 4,9x6 ref:506 (A11)

parafuso, arruela e porca M4 (A5;A6 e A7)

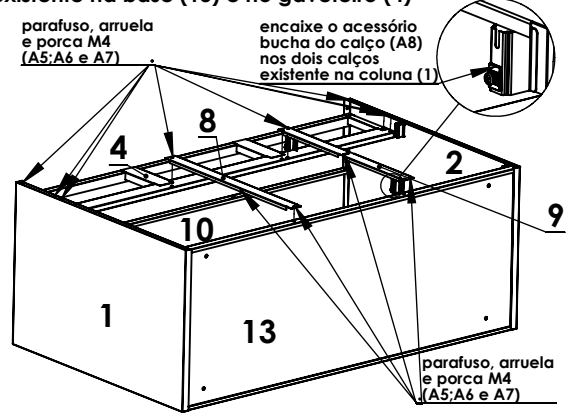


parafuso, arruela e porca M4 (A5;A6 e A7)

parafuso, arruela e porca M4 (A5;A6 e A7)

Passo 4

- Encaixe o gaveteiro (4) de dentro para fora entre as laterais esquerda (1) e direita (2) aparafusando nos orifícios existentes nas laterais, em seguida a coluna (9) e a coluna batente (8) nos orifícios existente na base (13) e no gaveteiro (4)



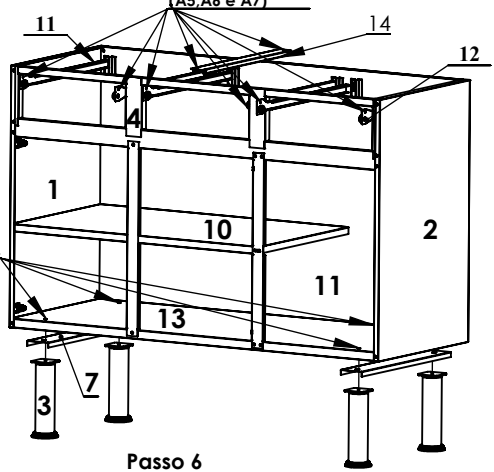
parafuso, arruela e porca M4 (A5;A6 e A7)

encaixe o acessório bucha do calço (A8) nos dois calços existente na coluna (1)

parafuso, arruela e porca M4 (A5;A6 e A7)

Passo 5

- Encaixe os trilhos esquerdo (11) e direito (12) nos suportes soldado na retaguarda (11) e aparafuse-os no gaveteiro (4) seguido do reforço superior (14) posteriormente monte os pés (3) entre as abas da base do pé (7) deixando as furações coincidindo com o orifício da base peseira (13) e aparafuse-os unindo as 3 peças.



*parafuso Allen soberbo 7x25 (A9)

Passo 6

- Encaixe as gavetas conforme a (figura 1) ampliada dentro dos trilhos de modo que as roldanas da gaveta deslize dentro dos trilhos em seguida monte as portas encaixando as dobradiças nos calços soldados nas laterais do produto (figura 2) em seguida monte o tampo (1) em cima do produto e aparafuse-o com parafuso soberbo 3,5x14 (A4) nos orifícios existente nas laterais

***Montagem dobradiças**

posicione a dobradiça conforme a figura ao lado

encaixe-a no orifício existente e dobre a parte cromada para baixo

gire-a no sentido anti-horário até travar e fixar sobre a porta

***Montagem da chapa frente da gaveta plástica e puxador**

-Encaixe a chapa frente na gaveta plástica pressionando-a contra e posteriormente o puxador e aparafuse-os conforme figura abaixo

puxador

chapa frente

gaveta plástica

parafuso soberbo 3,5x25 (A10)

***Montagem do puxador**

bucha do puxador (A3)

parafuso soberbo (A4)

amortecedor (A2)

dobradiça (A1)

figura 1