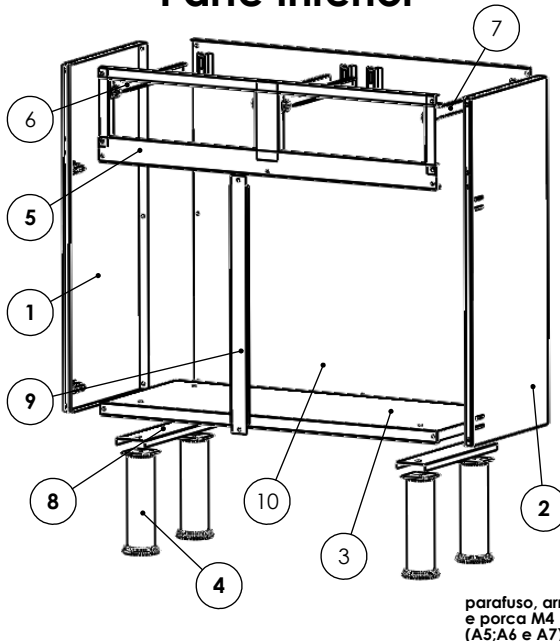


# acessórios da parte inferior

Nº DO ITEM	DESCRIÇÃO	VISUALIZAÇÃO	DUPLOS QTD.	SIMPLES QTD.
A1	dobradiça		4	2
A2	amortecedor		4	2
A3	bucha do puxador		4	2
A4	parafuso soberbo 3,5x14		4	2
A5	parafuso M4X10		21	16
A6	porca M4		21	16
A7	arruela		21	16
A8	bucha do calço		4	2
A9	parafuso allen soberbo 7x25		4	4
A10	parafuso soberbo 3,5x25		4	2
A11	rebite pop 4.9x6 ref:506 *montagem opcional		4	4

## "Parte inferior"



Nº DO ITEM	DESCRIÇÃO	DUPLO QTD.	SIMPLES QTD.
1	Lateral esquerda inferior	1	1
2	Lateral direita inferior	1	1
3	base peseira	1	1
4	Pés	4	4
5	gaveteiro	1	1
6	trilho esquerdo	2	2
7	trilho direito	2	2
8	base do pé	2	2
9	coluna batente	1	1
10	retaguarda	1	1

**Passo 4**  
- Encaixe o gaveteiro (5) de dentro para fora entre as laterais esquerda inf. (1) e direita inf. (2) aparafusando nos orifícios existentes nas laterais, em seguida a coluna batente (9) nos orifícios existente na base (3) e no gaveteiro (5)

parafuso, arruela e porca M4 (A5;A6 e A7)

