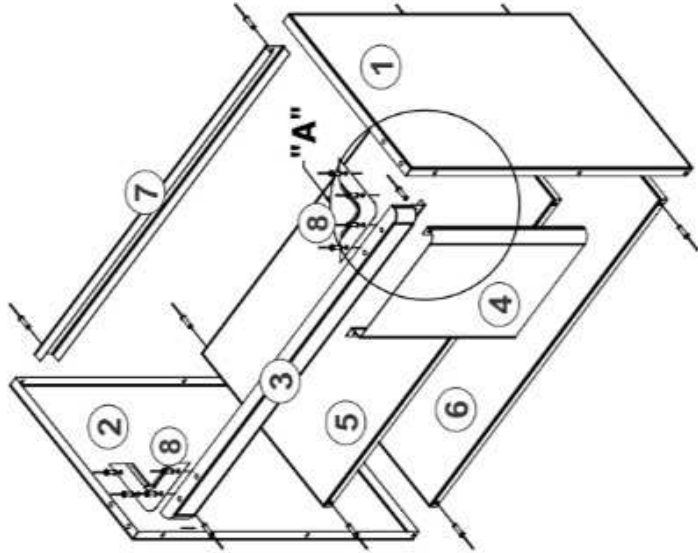


Atenção: Rebitar de dentro para fora conforme desenho



SIGA ATENTAMENTE OS PASSOS DA MONTAGEM

1º PASSO

•No furo existente rebitar a lateral direita e a prateleira junto com a cartola, **de dentro para fora no furo de baixo da cartola.**

2º PASSO

•Rebatar a parte traseira

3º PASSO

•Rebatar a base inferior

4º PASSO

•Rebatar a lateral esquerda com a prateleira. Obs.: abaixo ficará um furo sem utilização, pois a porta irá cobri-lo.

5º PASSO

•Colocar o frontal

6º PASSO

•Depois do frontal colocado apontar o rebite por dentro rebitando a lateral com a cartola e o frontal dando o acabamento correto.

7º PASSO

•Colocar o triângulo de esquadro para enrijecimento do produto.

8º PASSO

•Fixar o suporte que irá prender o produto na parede através de 2 buchas e 2 parafusos.

9º PASSO

•Fixar o amortecedor das portas

10º PASSO

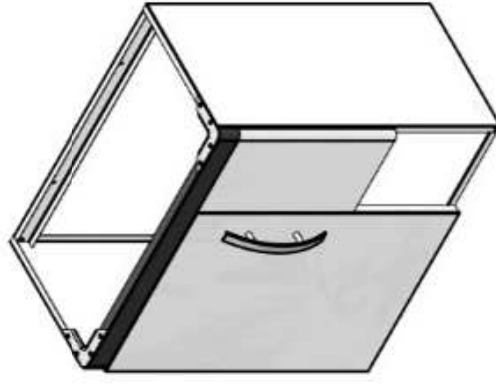
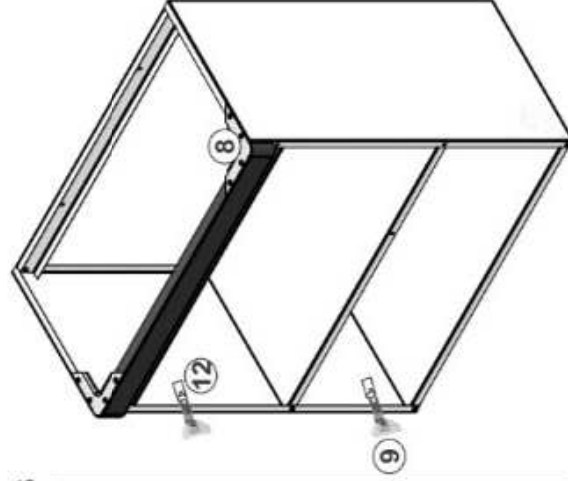
•Fixar as dobradiças das portas

11º PASSO

•Trava clic para fixar a porta

RELAÇÃO DAS PEÇAS

- 1 Lateral Direita
- 2 Lateral Esquerda
- 3 Frontal
- 4 Cartola
- 5 Prateleira
- 6 Base
- 7 Suporte Traseiro
- 8 Triângulo do Esquadro
- 9 Dobradiças
- 10 Porta
- 11 Amortecedor
- 12 Trava Clic



SIGA CORRETAMENTE OS PASSOS ABAIXO P/ A FIXAÇÃO DA DOBRADIÇA



Posicione a dobradiça conforme o desenho acima.



Encaixe-a no orifício existente na porta do armário.



Em seguida dobre a parte cromada p/ baixo.



Depois gire-a para que esta trave e fique presa à porta.

IMPORTANTE

Para uma melhor montagem e sem o perigo de riscar a peça, é aconselhável fazer a montagem em cima de uma mesa forrada com cobertor.