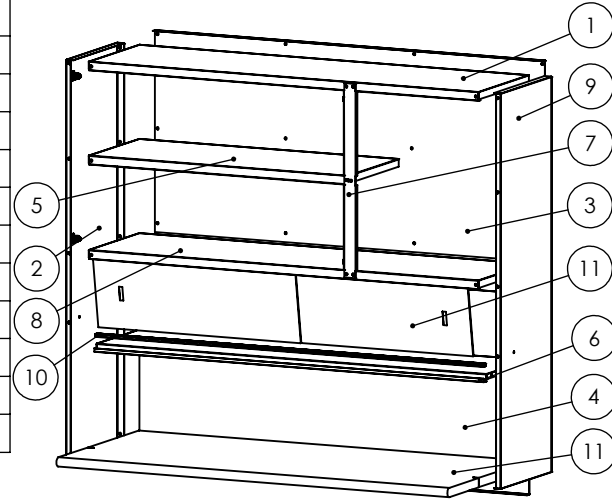


## acessórios

Nº DO ITEM	DESCRIÇÃO	VISUALIZAÇÃO	TRIPLO QTD.	DUPLO QTD.
A1	dobradiça		6	4
A2	amortecedor		6	4
A3	bucha do puxador		6	4
A4	parafuso soberbo 3,5x14		6	4
A5	parafuso M4X10		35	26
A6	porca M4		35	26
A7	arruela		35	26
A8	bucha do calço		6	4

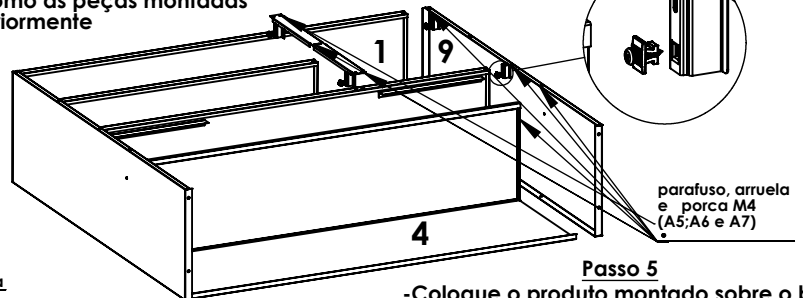
Nº DO ITEM	DESCRIÇÃO	TRIPLO QTD.	DUPLO QTD.
1	Chapéu superior	1	1
2	Lateral esquerda	1	1
3	retaguarda superior	1	1
4	retaguarda inferior	1	1
5	prateleira interna	1	1
6	prateleira do vidro	1	1
7	coluna com calços	1	0
8	Chapéu inferior	1	1
9	Lateral direita	1	1
10	trilho plástico	1	1
11	vidro	2	2

## Kit triplo/duplo Dellas



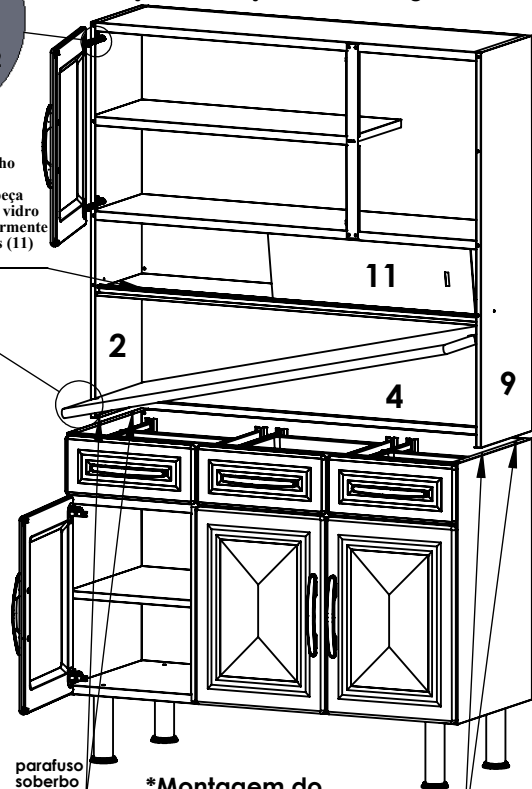
### Passo 4

-Encaixe a lateral direita (9) envolvendo as peças (1), (6) e (7) já montadas e aparafuse-as como as peças montadas anteriormente



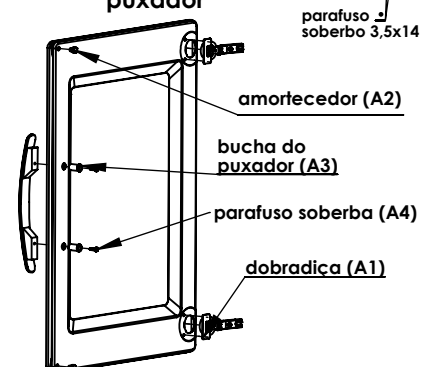
### Passo 5

-Coloque o produto montado sobre o balcão em seguida encaixe o tampo (11) conforme a figura 1 e aparafuse-os nos orifícios existentes nas laterais (2) e (9) e retaguarda inferior (4) e para finalizar monte as portas encaixando as dobradiças nos calços conforme figura 2



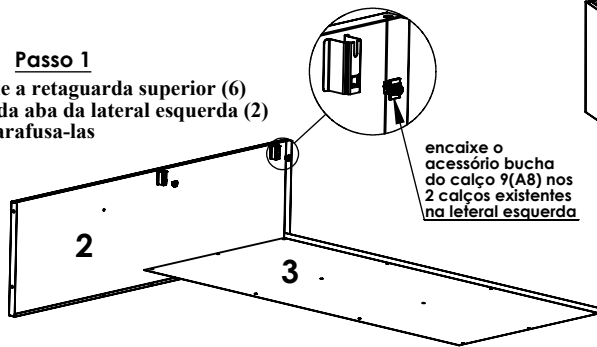
parafuso soberbo 3,5x14

### \*Montagem do puxador



### Passo 1

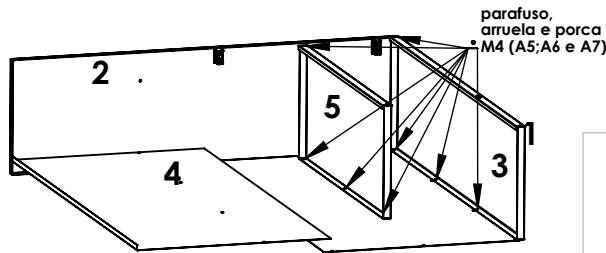
-Encaixe a retaguarda superior (6) dentro da aba da lateral esquerda (2) sem aparafuse-las



encaixe o acessório bucha do calço (A8) nos 2 calços existentes na lateral esquerda

### Passo 2

-Encaixe o chapéu superior (1) e a prateleira interna (5) por cima da retaguarda superior (3) e dentro das abas da lateral esquerda (2) e aparafuse-as nos orifícios existentes em seguida coloque a retaguarda inferior (4) sobre a superior (3) e a lateral esquerda (2)

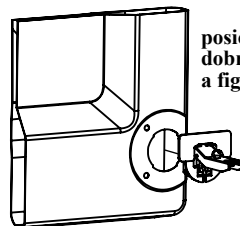


parafuso, arruela e porca M4 (A5; A6 e A7)

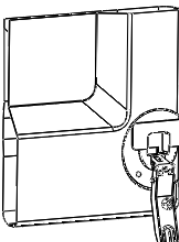
### figura 1

encaixe o trilho plástico (10) no canal da peça prateleira do vidro (6) e posteriormente os dois vidros (11)

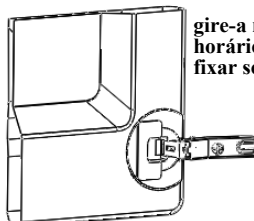
### \*Montagem da dobradiça



posicione a dobradiça conforme a figura ao lado



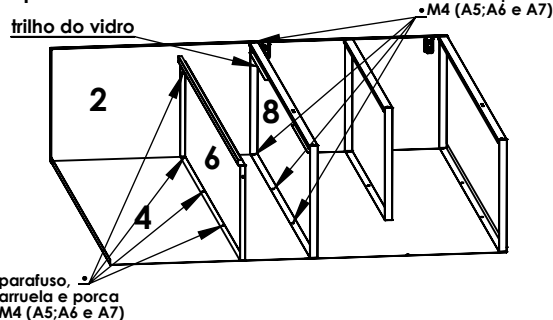
encaixe-a no orifício existente e dobre a parte cromada para baixo



gire-a no sentido anti-horário até travar e fixar sobre a porta

### Passo 3

-Encaixe o chapéu inferior (8) e a prateleira do vidro (6) por cima da retaguarda inferior (4) e dentro das abas da lateral esquerda (2) e aparafuse-as nos orifícios existentes



parafuso, arruela e porca M4 (A5; A6 e A7)

parafuso, arruela e porca M4 (A5; A6 e A7)